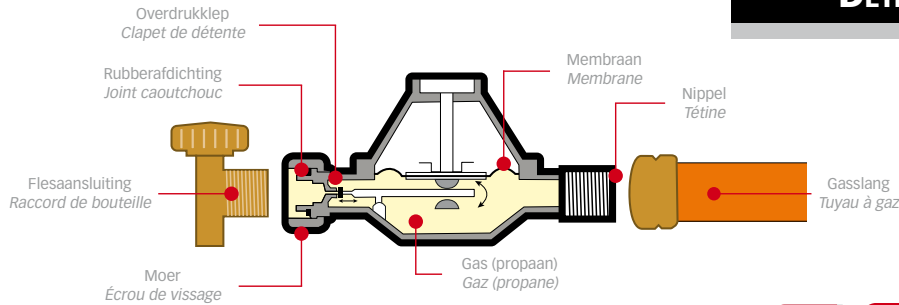


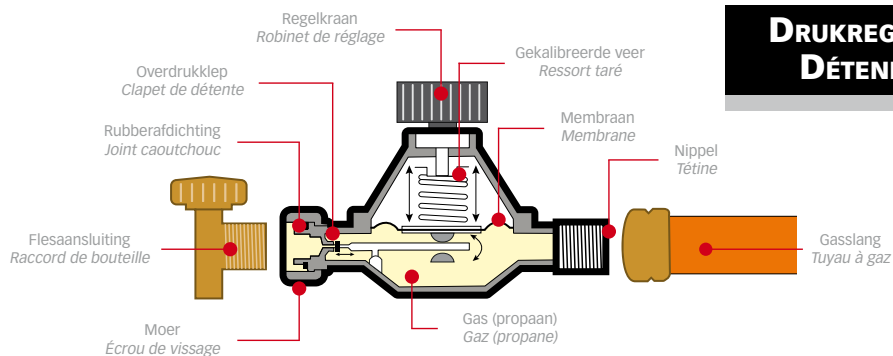
DRUKREGELAAR MET VASTE DRUK
DÉTENDEUR À PRESSION FIXE



code							€
MA 802000			2 bar	0,074 kg	1	1	22,15
MA 801000			4 bar	0,076 kg	1	1	23,40



DRUKREGELAAR MET INSTELBARE DRUK
DÉTENDEUR À PRESSION VARIABLE



MA 803040



MA 803685



MA 803690

code							€
MA 803040			0,5-4 bar	0,220 kg	1	1	26,10
Met slangbreukventiel • Avec valve de rupture							
MA 803685			0,5-4 bar	0,304 kg	1	1	40,00
Met slangbreukventiel en manometer • Avec valve de rupture et manomètre							
MA 803690			0,5-4 bar	0,406 kg	1	1	50,10



	MA 802000	MA 801000	MA 803040	MA 803685	MA 803690
Aansluiting • Raccord	3/8" L/G	3/8" L/G	3/8" L/G	3/8" L/G	3/8" L/G
Gastype • Type de gaz	Propa(a)n(e)	Propa(a)n(e)	Propa(a)n(e)	Propa(a)n(e)	Propa(a)n(e)
Druk • Pression	2 bar	4 bar	0,5 - 4 bar	0,5 - 4 bar	0,5 - 4 bar
Slangbreukventiel • Valve de rupture	-	-	-	✓	✓
Manometer • Manomètre	-	-	-	-	✓
Maximale afgifte • Capacité maximale	8 kg / h	8 kg / h	8 kg / h	8 kg / h	10 - 14 kg / h